

6 720 614 054-00.1D

Innvendig enhet for luft-til-vann-varmepumpe

**CC 160**



**BOSCH**

**Bruksanvisning**

# Innhold

---

<b>1</b>	<b>Forklaring av symboler og sikkerhetsinstrukser .</b>	<b>3</b>
1.1	Symbolforklaring .....	3
1.2	Sikkerhetsinstrukser .....	3

---

<b>2</b>	<b>Generelt om den innvendige enheten .....</b>	<b>4</b>
2.1	Generelt .....	4
2.2	Funksjonsbeskrivelse .....	4

---

<b>3</b>	<b>Den innvendige enhetens oppbygging .....</b>	<b>5</b>
----------	---	----------

---

<b>4</b>	<b>Inspeksjon og vedlikehold .....</b>	<b>6</b>
4.1	Manometerkontroll .....	6
4.2	Rengjøre avløpsvanntanken .....	6
4.3	Kontrollere sikkerhetsventilene .....	6

---

<b>5</b>	<b>Feil .....</b>	<b>7</b>
5.1	Eksternstrømanode .....	7
5.2	Overopphetingsvern .....	7
5.3	Nøddrift .....	7

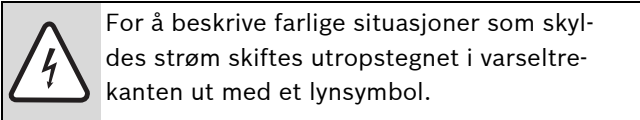
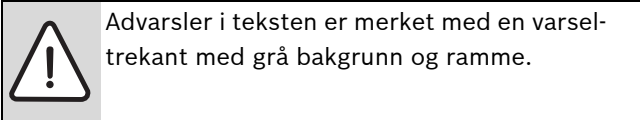
---

<b>6</b>	<b>Tekniske data .....</b>	<b>8</b>
6.1	CC 160 400V 3N~ .....	8
6.2	CC 160 3x230V .....	8

# 1 Forklaring av symboler og sikkerhetsinstrukser

## 1.1 Symbolforklaring

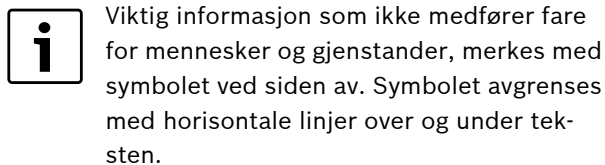
### Advarsler



Signalord på begynnelsen av advarselen angir faretypen og hvor alvorlig en faresituasjon blir hvis tiltakene for skadebegrensning ikke iverksettes.

- **INSTRUKS** betyr at materielle skader kan oppstå.
- **FORSIKTIG** betyr at lette til middels alvorlige personskader kan oppstå.
- **ADVARSEL** betyr at alvorlige personskader kan oppstå.
- **FARE** betyr at livstruende personskader kan oppstå.

### Viktig informasjon



### Andre symboler

Symbol	Betydning
▶	Handlingsskritt
→	Krysshenvisninger til andre steder i dokumentet eller til andre dokumenter.
•	Oversikt/listeoppføring
–	Oversikt/listeoppføring (2. trinn)

Tab. 1

## 1.2 Sikkerhetsinstrukser

### Generelt

- ▶ Denne bruksanvisningen skal leses nøye og oppbevares på et sikkert sted.

### Installasjon og oppstart

Installasjon og oppstart skal kun gjennomføres av en autorisert installasjons- og servicebedrift.

### Skader på grunn av feilbetjening

Feilbetjening kan føre til personskader og/eller materielle skader.

- ▶ Forsikre deg om at ingen barn betjener apparatet uten oppsyn eller leker med det.
- ▶ Forsikre deg om at bare personer som er i stand til å betjene apparatet korrekt, har adgang til apparatet.

### Vedlikehold og reparasjon

- ▶ Reparasjoner skal kun utføres av en autorisert installasjons- og servicebedrift. Dårlig utførte reparasjoner kan medføre fare for brukeren og dessuten føre til redusert drift.
- ▶ Bruk kun originale reservedeler.
- ▶ Varmepumpen skal inspiseres av en autorisert installasjons- og servicebedrift én gang i året og vedlikeholdes etter behov.

## 2 Generelt om den innvendige enheten

### 2.1 Generelt

Den innvendige enheten brukes sammen med en luft-til-vann-varmepumpe. Dermed blir løsningen komplett for oppvarming og varmtvann. Varmtvannsberederen i rustfritt stål er integrert i den innvendige enheten. Varmtvannsberederen er utstyrt med en vedlikeholdsfri eksterntstrømanode og egner seg til alle vannkvaliteter.

Den innvendige enheten monteres i huset, og luft-til-vann-varmepumpe monteres utendørs. Varmepumpen utvinner energi fra uteluften. Energien overføres til den innvendige enheten via oppvarmet vann. Energien blir deretter ført videre inn i oppvarmingssystemet (radiator og/eller gulvvarme) i huset og til oppvarmingen av forbruksvannet.

Hele anlegget styres og overvåkes av reguleringen i den innvendige enheten. Reguleringen har et kontrollpanel med et grafisk display. Installatøren finner de fleste innstillingene for en optimal funksjon av anlegget på kontrollpanelet. Dessuten er det mulig å påvirke driften på ulike måter på kontrollpanelet, for eksempel kan varmen økes/reduceres, varmtvannsmengden kan økes osv.

Anlegget er utstyrt med temperatursensorer som brukes til å stilles inn ønsket oppvarmings- og varmtvannstemperatur. Reguleringen viser for eksempel den aktuelle utetemperaturen og varmtvannstemperaturen.

Anlegget kan utstyres med en effektvakt (tilbehør). Hvis flere forbrukere kobles til den samme strømkretsen, kobler effektvakten ut hovedsikringen. Dette forhindrer at hovedsikringen utløses. De anbefalte sikringsstørrelsene gjelder også ved bruk av en effektvakt.

### 2.2 Funksjonsbeskrivelse

#### 2.2.1 Varmegenerering og elektrisk tilleggsvarmer

Den dobbeltmantlet varmtvannsbereder er montert i den innvendige enheten. Systemet skifter mellom oppvarming (radiator og gulvvarme) og varmtvann (forbruksvann) ved hjelp av to treveisventiler.

Systemet varmer opp forbruksvannet i samsvar med beredertemperatursensoren og varmtvannstemperaturen som er innstilt i reguleringen. Oppvarmingen av forbruksvann i varmepumpen har førsteprioritet. Når varmepumpens beredereffekt ikke er tilstrekkelig, aktiveres den elektriske tilleggsvarmeren i den innvendige enheten. Den ekstra beredereffekten fra den elektriske tilleggsvarmeren brukes også til ekstra høye varmtvannstemperaturer, noe som er nødvendig ved topper i varmtvannsforbruket (termisk desinfeksjon).

Dessuten blir den elektriske tilleggsvarmeren koblet inn når varmepumpen ikke kan dekke energibehovet, for eksempel ved svært lave utetemperaturer.

#### 2.2.2 Prinsipper for ulike behovssituasjoner

- **Aktiv varmegenerering uten varmtvannsbehov** Varmepumpen varmer opp oppvarmingsvannet i henhold til turtemperaturføleren og turtemperaturen som er innstilt i reguleringen. Oppvarmingsvannet føres gjennom den innvendige enheten uten å strømme gjennom varmtvannsberederen.
- **Aktiv varmegenerering med varmtvannsbehov** Beredertemperaturføleren rekvirerer varmtvann. Oppvarmingsvannet i varmepumpen føres gjennom oppvarmingsvannmantelen til varmtvannsberederen og varmer dermed opp forbruksvannet til varmtvannsbehovet er dekket. Deretter kobles varmepumpen om til oppvarmingen igjen.
- **Aktiv varmegenerering med elektrisk tilleggsvarmer** Den elektriske tilskuddsvarmen varmer opp oppvarmingsvannet i oppvarmingsvannmantelen til varmtvannsberederen. Oppvarmingsvannet blandes i oppvarmingssystemet og øker turtemperaturen.
- **Ekstra varmtvann og varmtvannstopper (termisk desinfeksjon)** Reguleringen sørger for at varmtvann først varmes opp i kompressoren og av den elektriske tilleggsvarmeren, og deretter kun av den elektriske tilskuddsvarmen, til behovet er dekket.
- **Utetemperaturen synker til under -20 °C** Kompressoren i varmepumpen slås av. Hele varmegenereringen skjer ved hjelp av den elektriske tilleggsvarmeren i den innvendige enheten.
- **Sommerdrift** Det genereres ingen varme, og kompressoren er slått av. Kompressoren starter når varmtvann rekvireres. Ekstra varmtvann og varmtvannstopper (termisk desinfeksjon) fungerer som tidligere beskrevet.

### 3 Den innvendige enhetens oppbygging

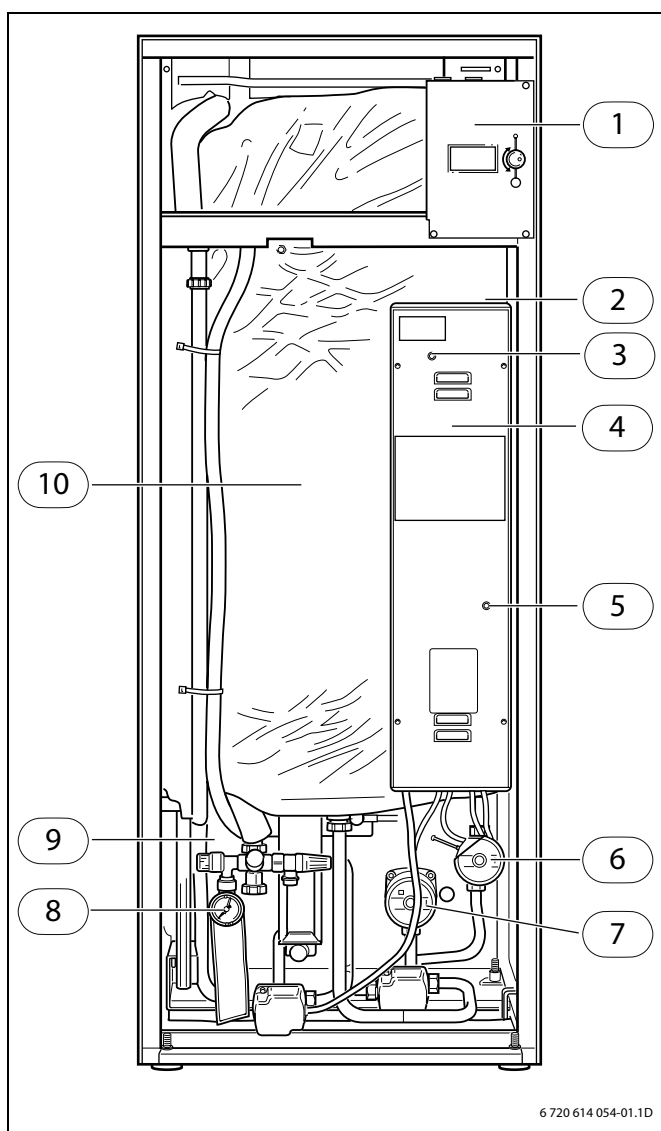


Fig. 1 Innvendig enhet uten deksel

- 1 Kontrollpanel med grafisk display
- 2 Bryter for nøddrift
- 3 Lysdiode med eksternt strømmanode
- 4 Kablingsskap med tilkoblingskort og elektrisk tilleggsvarmer
- 5 Overopphetingsvern for den innvendige enheten
- 6 Primærpumpe
- 7 Sekundærpumpe
- 8 Manometer
- 9 Ekspansjonstank, volum 12 liter
- 10 Varmtvannsbereider

## 4 Inspeksjon og vedlikehold

### 4.1 Manometerkontroll

- ▶ Manometeret i den innvendige enheten skal kontrolleres to ganger i året – én gang på høsten og en gang på våren. Anbefalt trykk: 1,2–2,0 bar.
- ▶ Hvis trykket ligger under 1,0 bar, skal det fylles på vann til trykket ligger på cirka 1,5 bar. Ventil for påfylling av vann befinner seg i tilkoblingsfrirommet (→ fig. 2, [4], side 6).

### 4.2 Rengjøre avløpsvanntanken

- ▶ Avløpsvanntanken spyles med varmt vann og et desinfiserende rengjøringsmiddel for å fjerne alger og smuss. Spyl i flere omganger og påse at vannet renner bort gjennom røret.

### 4.3 Kontrollere sikkerhetsventilene

- ▶ Sikkerhetsventilene for forbruksvann og oppvarmingsvann skal kontrolleres ved å vri på ventilenes stillhjul.



Under oppvarmingen lekker det vann ut av sikkerhetsventilen. Sikkerhetsventilen skal aldri lukkes.

Kontakt kundeservice når varmtvannsbereden må tømmes.

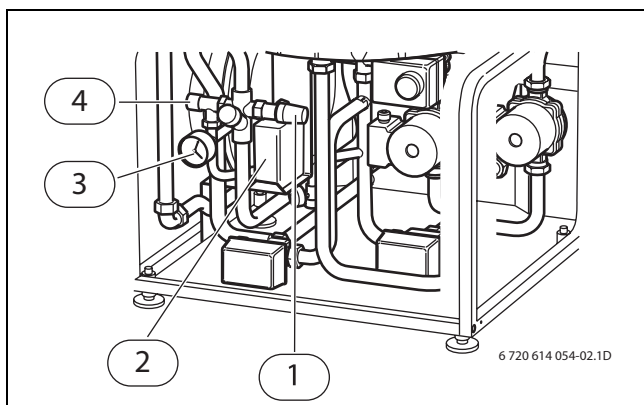


Fig. 2 Tilkoblingsfrirom

- 1 Sikkerhetsventil forbruksvann
- 2 Avløpsvanntank
- 3 Manometer
- 4 Fylle på oppvarmingsvann

## 5 Feil

Reguleringen utløser en alarm hvis det oppstår en feil i systemet. Alarmmeldingene blir utførlig beskrevet i bruksanvisningen til luft-til-vann-varmepumpen.

---

### 5.1 Eksternstrømanode

Under isoleringen på toppen av varmtvannsberederen er det montert en vedlikeholdsfri eksternstrømanode. Denne forhindrer korrosjon. Varmtvannsberederen må fylles med vann for at eksternstrømanoden skal fungere. På koblingsskapet finnes det en lysdiode (→ fig. 1, [3], side 5) som lyser grønt eller rødt. **Dioden lyser grønt:** Eksternstrømanoden er i drift og fungerer feilfritt. **Dioden lyser rødt:** Når dioden lyser rødt i mer enn 10 timer, finnes det en feil i eksternstrømanoden. Kontakt kundeservice senest innen én uke.



Ved større vannforbruk kan det skje at dioden lyser rødt i lengre tid uten at det finnes noen feil, for eksempel under bading.

---

### 5.2 Overopphetingsvern

I koblingsskapet til den innvendige enheten finnes det en knapp for tilbakestilling av overopphetingsvernet. Dette overopphetingsvernet utløses vanligvis ikke.

Når overopphetingsvernet er utløst:

- ▶ Overopphetingsvernet tilbakestilles ved å trykke hardt på knappen 5 (→ fig. 1, side 5).

Når overopphetingsvernet utløses flere ganger, skal kundeservice informeres straks.

---

### 5.3 Nøddrift

På toppen av koblingsskapet til den innvendige enheten finnes det en bryter for nøddrift (→fig. 1, [2], side 5). Denne bryteren lyser grønt ved normal drift. Nøddriften aktiveres automatisk når ønsket temperatur innstilles på samme tid. Bryteren for nøddrift fortsetter å lyse. Nøddriften kan også aktiveres manuelt. Det gjøres med bryteren. Lampen i bryteren slukker.

Den elektriske tilleggsvarmeren overtar varmegenereringen ved nøddrift. Dermed kan det fortsatt genereres varme frem til kundeservice har utbedret feilen.



Nøddrift må ikke forveksles med alarmdrift. Ved alarmdrift blir varmepumpen stoppet. Varmegenereringen styres videre av reguleringen.

---

## 6 Tekniske data

### 6.1 CC 160 400V 3N~

Innvendig enhet		CC 160
Den innvendige enhetens effekt	kW	9/13,5
Sirkulasjonspumpens effekt	kW	0,2
Elektrisk tilkobling		400V, 3NAC 50Hz
Maksimalt strømforbruk	kW	9,2/13,7
Sikringsstørrelse <sup>1)</sup>	A	16/25
Maksimalt arbeidstrykk	bar (MPa)	3,0 (0,30)
Nettovolum varmtvannsbere- der	l	145
Ekspansjonskar	l	12
Ekspansjonstank, adgangstrykk	bar (MPa)	1 (0,1)
Overopphetingsvern	°C	90
Min. volumstrøm varmean- legg	l/sek	0
Sekundærpumpe G1	Wilo Star RS 25/6-3	
Primærpumpe G2	Wilo Star RS 25/6-3	
Mål (b x d x h)	mm	600×615× 1660
Vekt uten vann	kg	122
Vekt med vann	kg	347

Tab. 2 Innvendig enhet CC 160

1) smeltesikring type gL-gG eller automatsikring type C.

### 6.2 CC 160 3x230V

Innvendig enhet		CC 160
Den innvendige enhetens effekt	kW	9
Sirkulasjonspumpens effekt	kW	0,2
Elektrisk tilkobling		230V, 3~ 50Hz
Maksimalt strømforbruk	kW	9,2
Sikringsstørrelse <sup>1)</sup>	A	25
Maksimalt arbeidstrykk	bar (MPa)	3,0 (0,30)
Nettovolum varmtvannsbere- der	l	145
Ekspansjonskar	l	12
Ekspansjonstank, adgangstrykk	bar (MPa)	1 (0,1)
Overopphetingsvern	°C	90
Min. volumstrøm varmean- legg	l/sek	0
Sekundærpumpe G1	Wilo Star RS 25/6-3	
Primærpumpe G2	Wilo Star RS 25/6-3	
Mål (b x d x h)	mm	600×615× 1660
Vekt uten vann	kg	122
Vekt med vann	kg	347

Tab. 3 Innvendig enhet CC 160


1) smeltesikring type gL-gG eller automatsikring type C.











Robert Bosch A/S  
Avd. Termoteknikk  
Berghagan 1  
N-1405 Langhus

Postadresse:  
Postboks 350  
N-1402 SKI

Telefon: +47 64 87 89 90  
Faks: +47 64 87 89 01  
E-post: [tt@no.bosch.com](mailto:tt@no.bosch.com)